

**LAN адаптер с функцией коммутации
CR-501**

Руководство пользователя

Версия 1.0

19.08.2016

Разработчик и производитель: ООО «Парабел»

630090, Новосибирск-90, а/я 126

<http://www.parabel.ru>

Email: info@parabel.ru

Тел/факс: +7-383-2138707

Внимание! Запрещено использование устройства на линиях связи, не оборудованных устройствами грозозащиты и выходящих за пределы одного здания

Содержание

1. ВВЕДЕНИЕ	6
2. СТРУКТУРА АДАПТЕРА	7
3. ПОДКЛЮЧЕНИЕ ПЛАТЫ АДАПТЕРА	8
4. КОНФИГУРАЦИЯ УСТРОЙСТВА	9
4.1. Выбор режима работы	9
4.2. Режим неуправляемого коммутатора	11
4.3. Режим перехватчика трафика	13
4.4. Режим 4-портового MAC контроллера	15
5. КОМПЛЕКТ ПОСТАВКИ	18

1. ВВЕДЕНИЕ

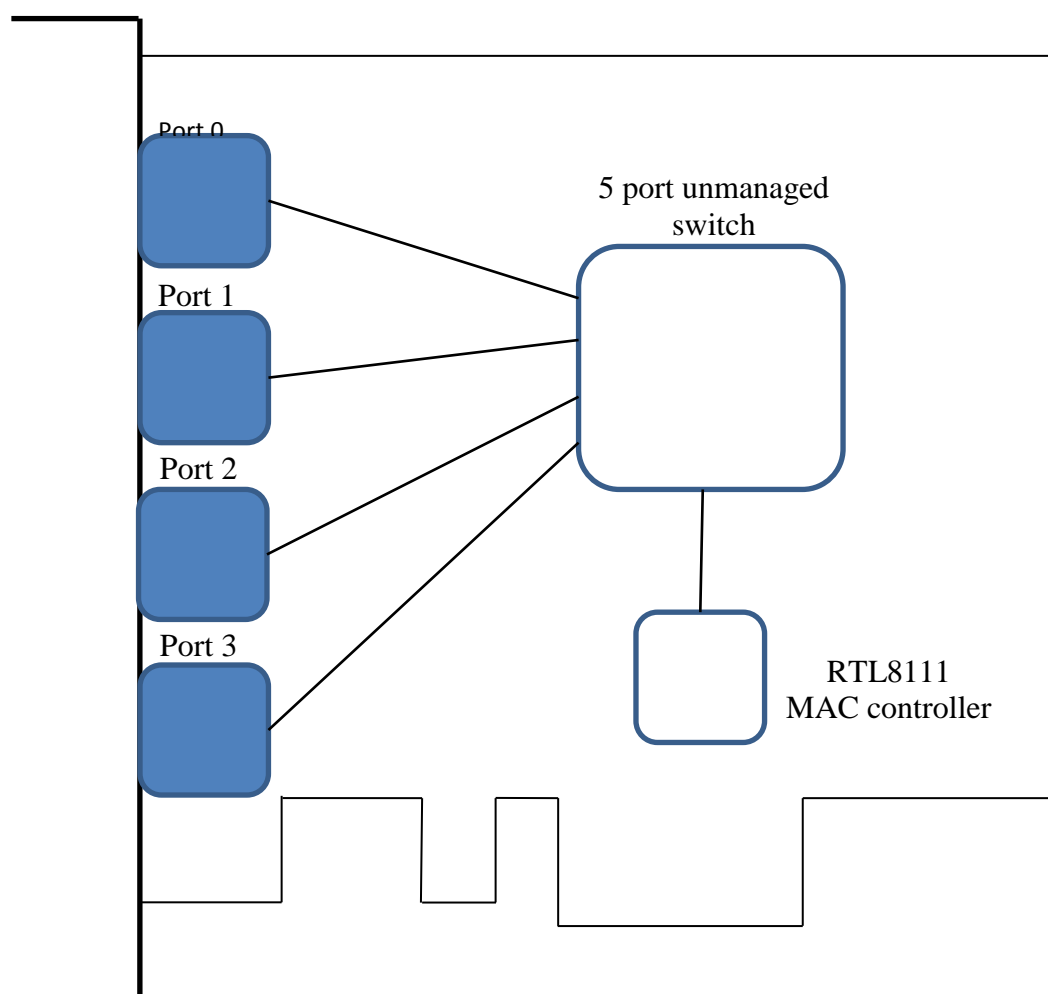
LAN адаптер CR-501 представляет собой комбинированное устройство, которое, в зависимости от конфигурации, может выполнять одну из трех функций – многопортового Ethernet адаптера, встроенного неуправляемого коммутатора в формате PC карты или перехватчика трафика (Ethernet tap).

Адаптер имеет следующие характеристики:

- Формфактор – PC карта PCI-express
- 4 внешних порта и один системный порт 10/100/1000 Base-T
- Full/Half duplex с поддержкой контроля потока IEEE 802.3x
- Поддержка jumbo пакетов длиной 9216 байт
- Автокоррекция полярности, перепутанных пар
- Поддержка Wake-on-LAN
- Microsoft NDIS5 checksum offload (IP, TCP, UDP)
- Поддержка IEEE 802.1Q VLAN
- Поддержка Spanning Tree IEEE 802.1w, IEEE802.1s

2. СТРУКТУРА АДАПТЕРА

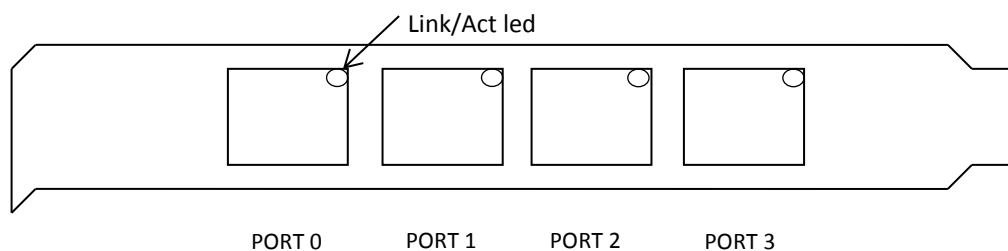
Структура адаптера приведена на рисунке.



Устройство выполнено на основе 5-портового коммутатора RTL8367, порты 0-3 которого выведены на лицевую панель PC платы. Порт 4 коммутатора подключен к MAC контроллеру RTL8111. Контроллер MAC реализует функции LAN интерфейса на шине компьютера PCI-express. Таким образом, со стороны системы устройство выглядит как обычный Ethernet адаптер.

3. ПОДКЛЮЧЕНИЕ ПЛАТЫ АДАПТЕРА

Ниже изображена лицевая панель адаптера CR-501 и таблица подключения портов.

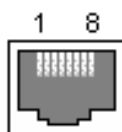


Вывод	1	2	3	4	5	6	7	8
Назначение	A+	A-	B+	C+	C-	B-	D+	D-

Примечания.

1. A,B,C,D – двунаправленные витые пары
2. В стандарте 10/100 пара А используется для передачи, пара В – для приема
3. LINK/ACT LED – индикатор наличия сигнала и приема-передачи пакетов

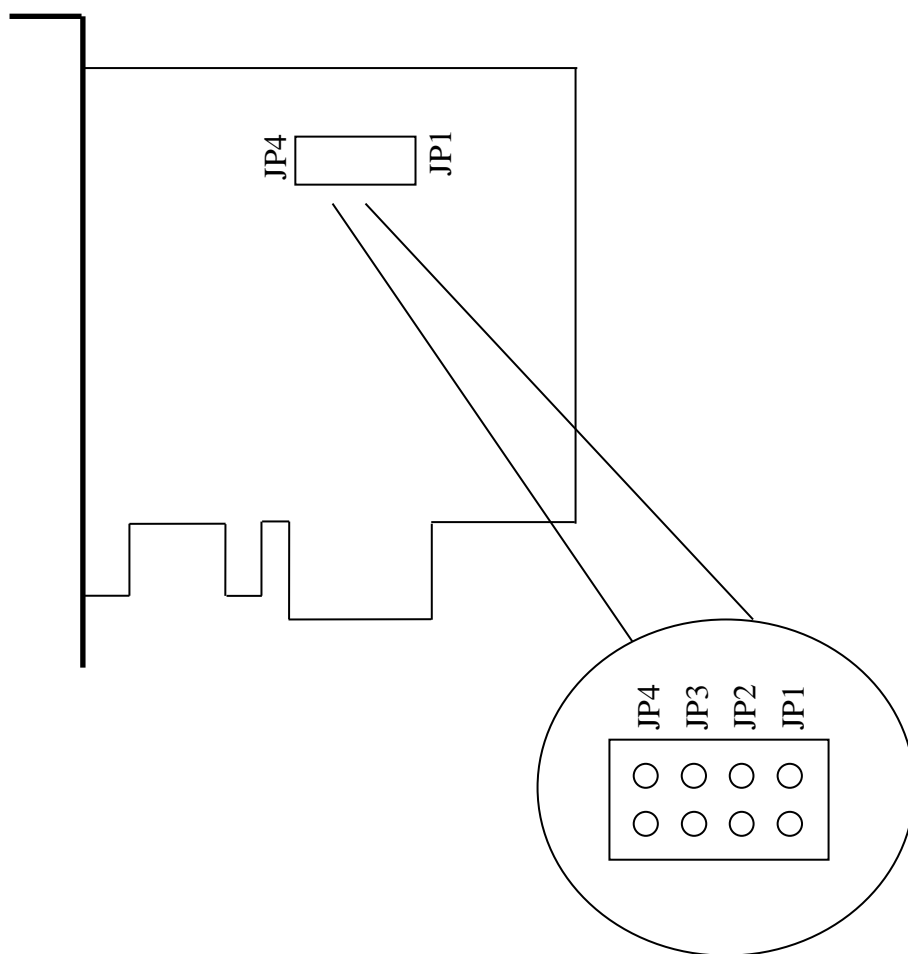
Тип используемого соединителя RJ-45



4. КОНФИГУРАЦИЯ УСТРОЙСТВА

4.1. ВЫБОР РЕЖИМА РАБОТЫ

Режим работы устройства выбирается с помощью джамперов, расположенных на плате (см. рисунок).



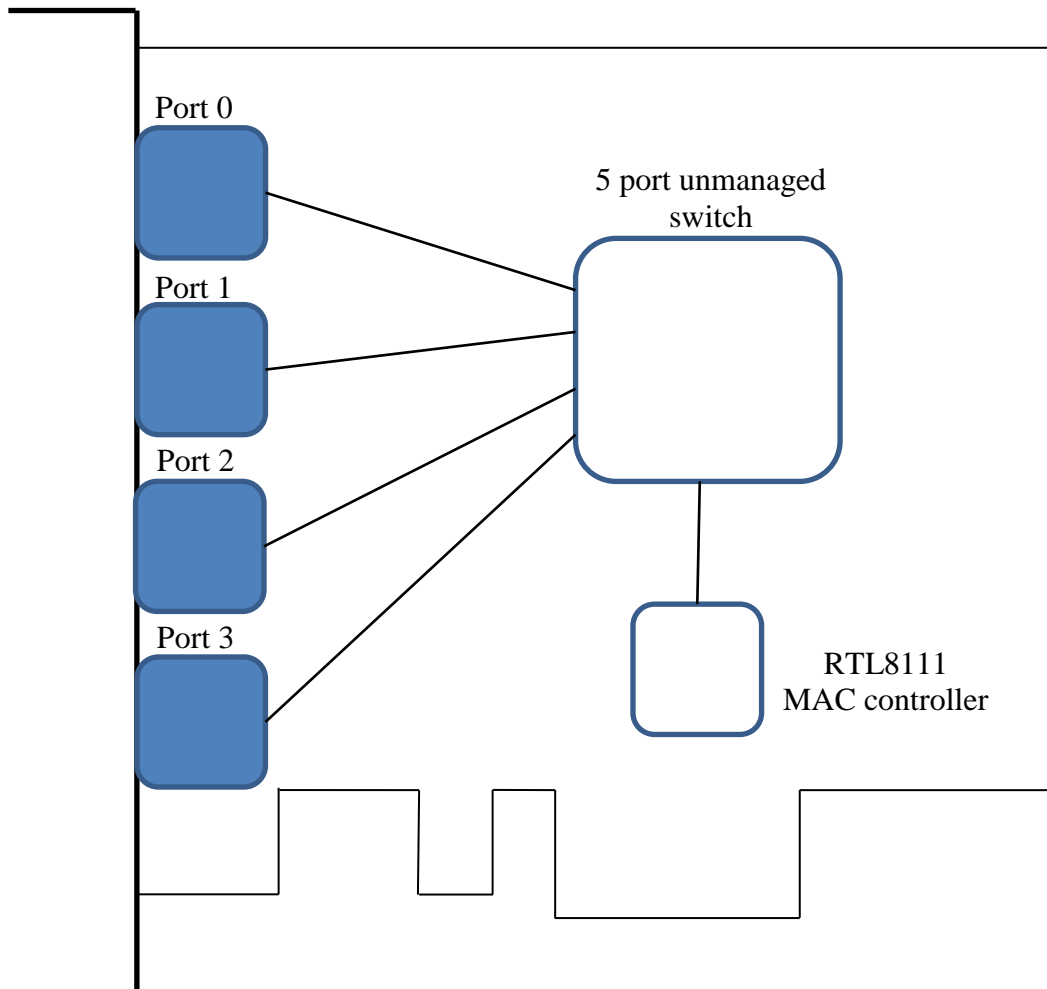
Зависимость режима работы от состояния джамперов приведено в таблице ниже. On – джампер замкнут (перемычка установлена), Off – джампер разомкнут (перемычка снята), X – состояние игнорируется.

JP4	JP3	JP2	JP1	Режим работы
Off	Off	X	X	Неуправляемый 5-портовый коммутатор
Off	On	X	X	Перехватчик трафика (Ethernet tap)
On	X	Off	Off	4 портовый MAC контроллер, VID=200
On	X	Off	On	4 портовый MAC контроллер, VID=300
On	X	On	Off	4 портовый MAC контроллер, VID=400
On	X	On	On	4 портовый MAC контроллер, VID=500

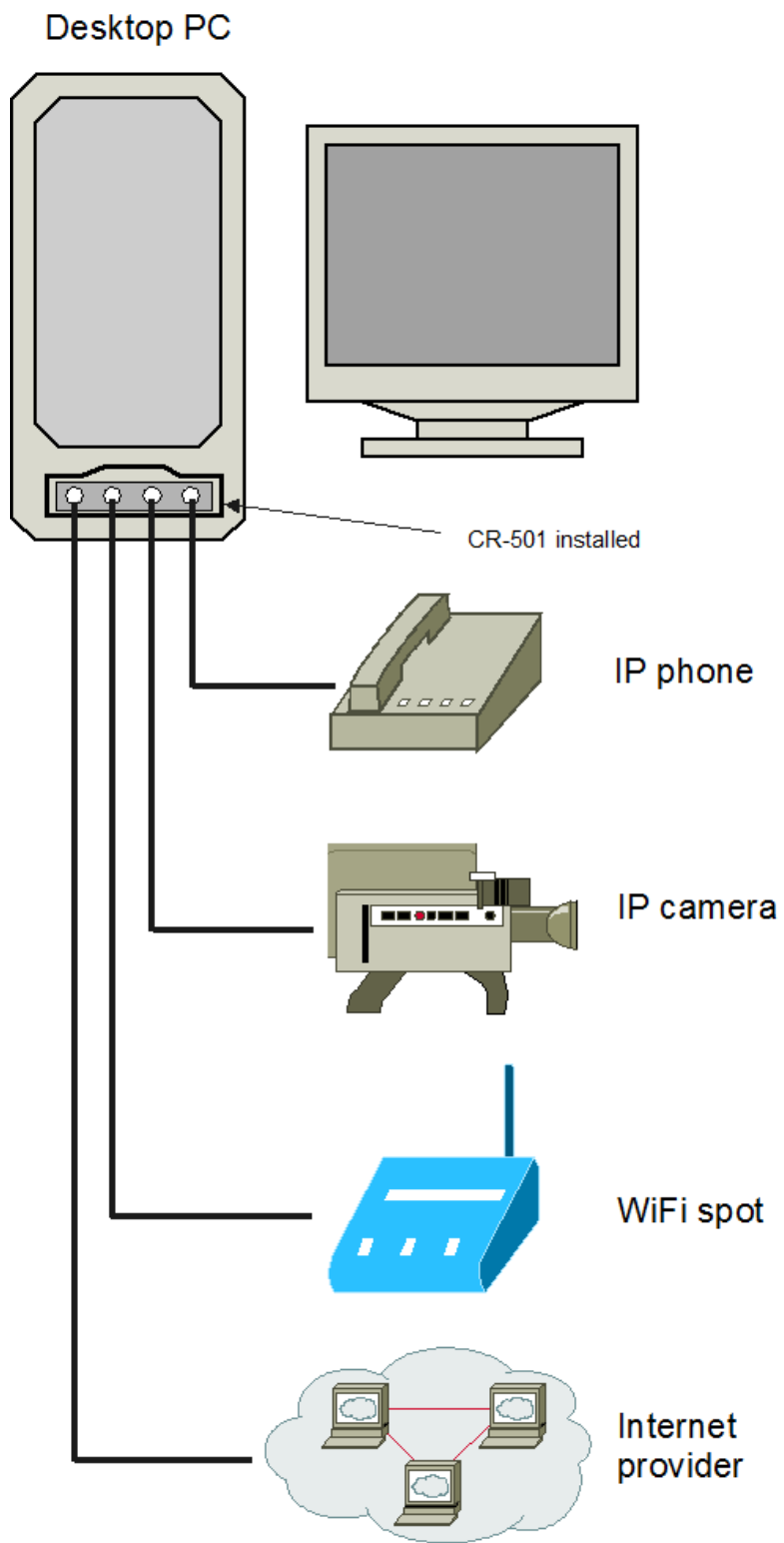
VID – идентификатор внутреннего VLAN (см. описание режима работы).

4.2. РЕЖИМ НЕУПРАВЛЯЕМОГО КОММУТАТОРА

В этом режиме устройство является 5-портовым коммутатором, встроенным в PC. Пятый порт коммутатора подключен к MAC контроллеру и доступен через шину PCI-express.

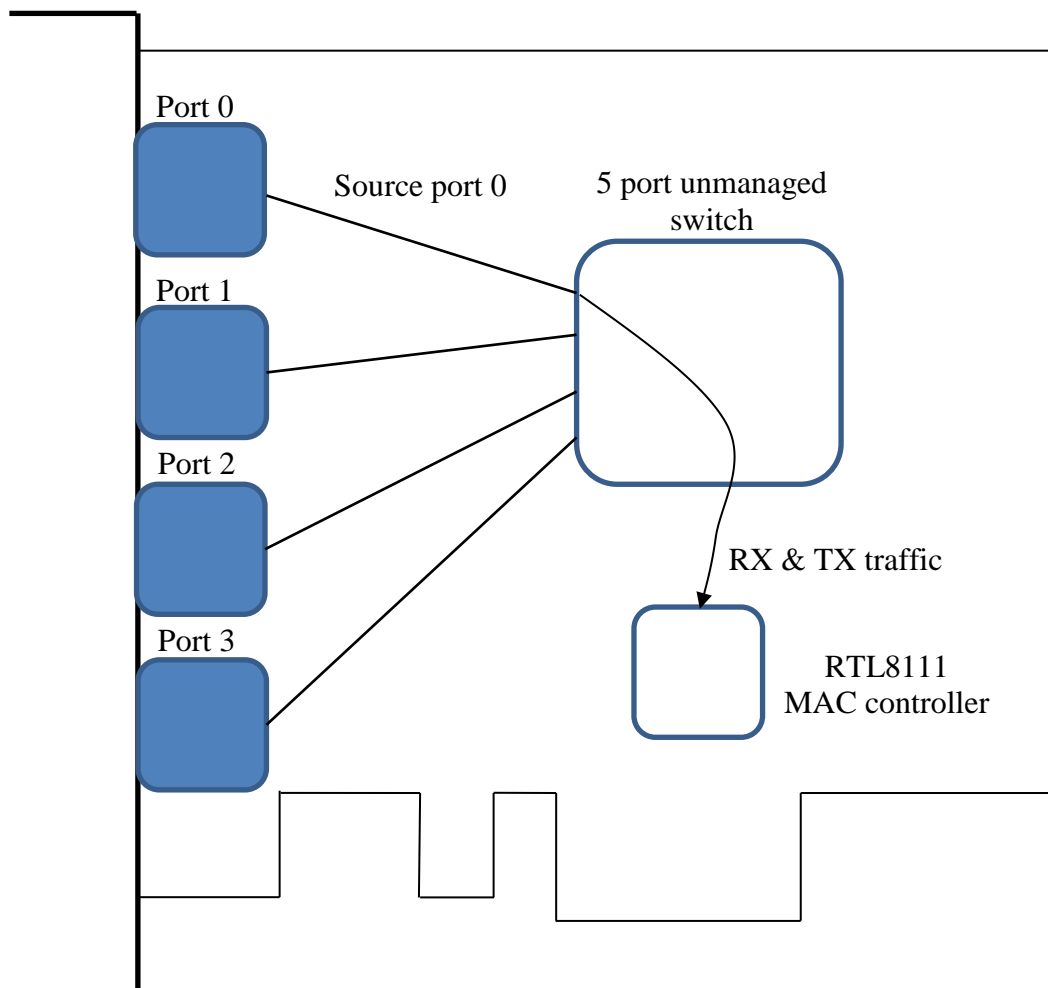


Пример использования устройства в этом режиме приведен на рисунке ниже. В данном примере адаптер используется для подключения настольных устройств к персональному компьютеру. Тем самым исключается настольный коммутатор, его блок питания и минимизируется количество патч-кордов.



4.3. РЕЖИМ ПЕРЕХВАТЧИКА ТРАФИКА

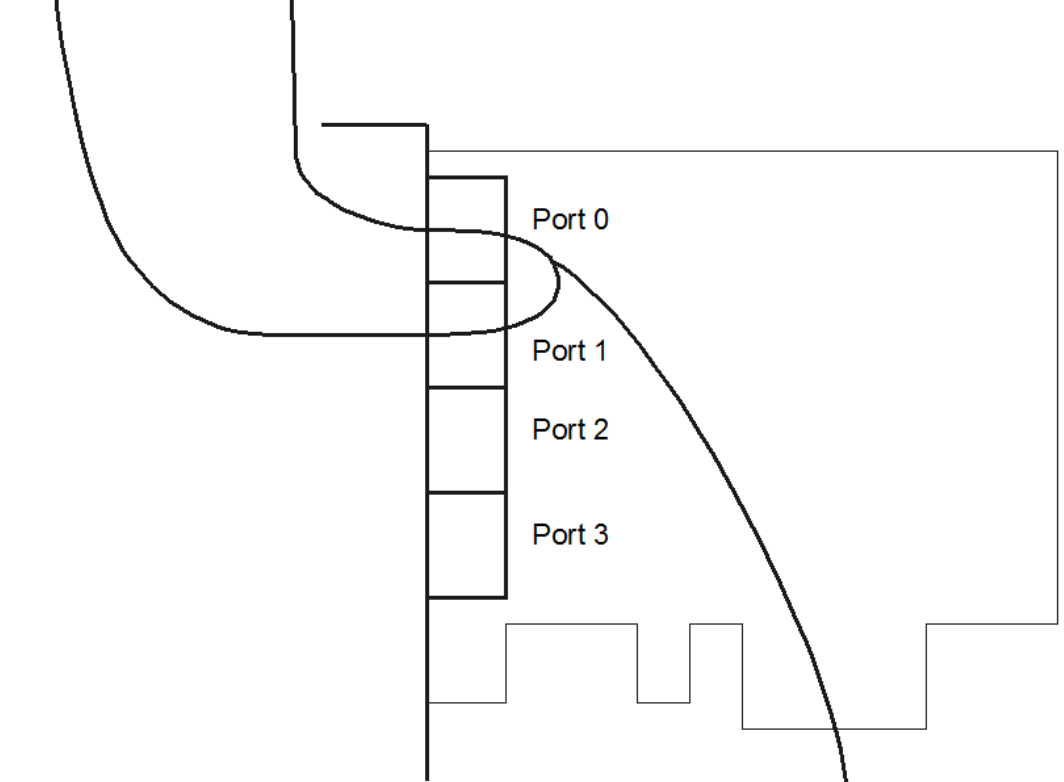
В этом режиме устройство по-прежнему выполняет функции коммутации, но порт 0 и порт 4 (системный) выполняют специальные функции. К порту 0 может быть подключено внешнее устройство, трафик которого нужно анализировать. Через порты 1-3 анализируемое устройство будет обмениваться трафиком с внешним миром. При этом принятые и переданные через порт 0 пакеты будут копироваться в порт 4 и попадать в MAC контроллер. С помощью анализатора трафика эти пакеты могут быть записаны и проанализированы.



Пример использования режима перехвата трафика приведен на рисунке ниже.

Peer device

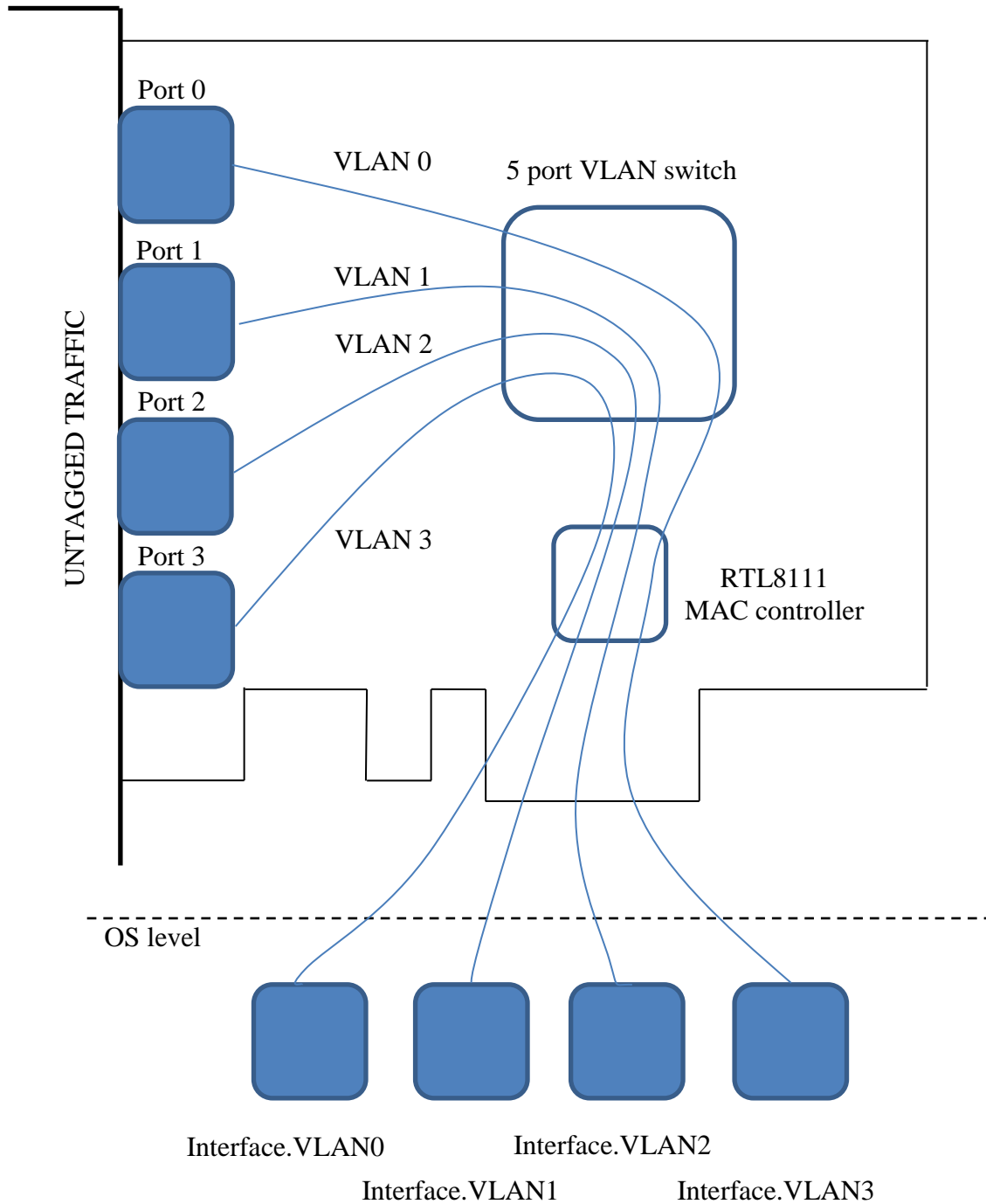
Monitored device



tcpdump, wireshark

4.4. РЕЖИМ 4-ПОРТОВОГО MAC КОНТРОЛЛЕРА

В этом режиме каждому внешнему порту адаптера присваивается внутренний VLAN. Тем самым коммутатор изолирует трафик между портами. Трафик от каждого внешнего порта замыкается только на MAC контроллер.



Причем на внешних портах пакеты не тэгируются, а на MAC контроллере пакеты от порта n имеют тэг VID+n, где VID – число, заданное при конфигурации джамперами. При конфигурации драйвера платы в операционной системе, необходимо создать виртуальный Ethernet адаптер, соответствующий этому номеру VLAN.

Проиллюстрируем на конкретном примере.

Допустим, на плате JP4=On, JP2=Off, JP1=On. Тогда порт 0 получит номер VLAN 300, порт 1 - VLAN 301, порт 2 – VLAN 302, порт 3 – VLAN 303.

Допустим, используется система Linux и адаптеру CR-501 присвоено имя eth5. В консоли Linux необходимо выполнить следующие команды.

```
# ifconfig eth5 up

#vconfig add eth5 300

#vconfig add eth5 301

#vconfig add eth5 302

#vconfig add eth5 303

#ifconfig eth5.300 192.168.30.1 netmask 255.255.255.0

#ifconfig eth5.301 192.168.31.1 netmask 255.255.255.0

#ifconfig eth5.302 192.168.32.1 netmask 255.255.255.0

#ifconfig eth5.303 192.168.33.1 netmask 255.255.255.0
```

В результате

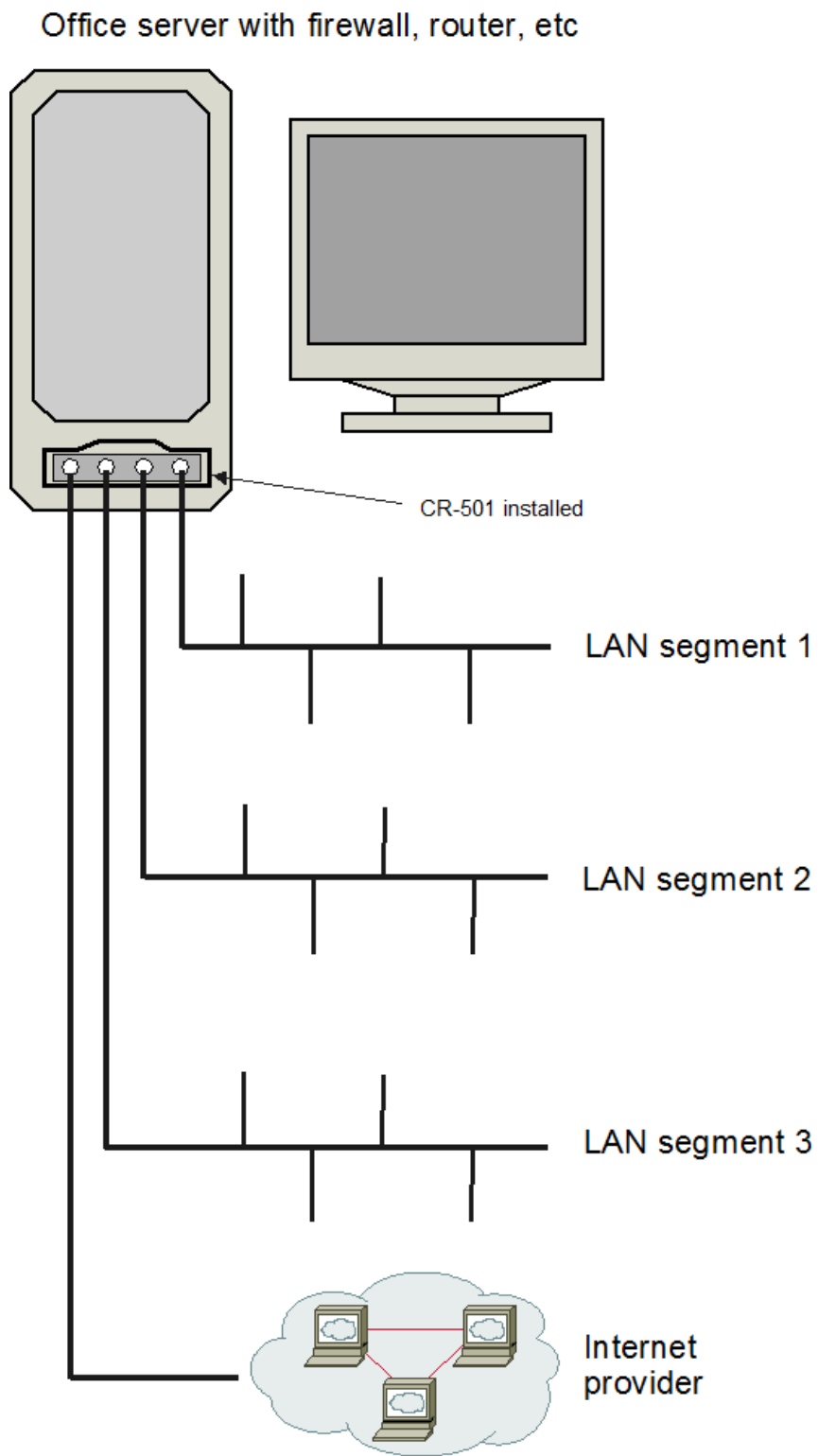
порт 0 будет доступен через интерфейс eth5.300 с IP адресом 192.168.30.1,

порт 1 будет доступен через интерфейс eth5.301 с IP адресом 192.168.31.1,

порт 2 будет доступен через интерфейс eth5.302 с IP адресом 192.168.32.1,

порт 3 будет доступен через интерфейс eth5.303 с IP адресом 192.168.33.1.

Пример использования адаптера в режиме 4-портового контроллера приведен на рисунке.



5. КОМПЛЕКТ ПОСТАВКИ

- Плата адаптера
- CD с руководством пользователя
- Гарантийный талон
- Упаковочная коробка с размерами 26x17x3 см

Вес комплекта не более 0.5 кг.

