

CR-509 4xGbE SFP адаптер с функцией коммутации



LAN адаптер CR-509 представляет собой комбинированное устройство, которое, в зависимости от конфигурации, может выполнять одну из трех функций – многопортового Ethernet адаптера с портами SFP, встроенного неуправляемого коммутатора в формате PC карты или перехватчика трафика (Ethernet tap).

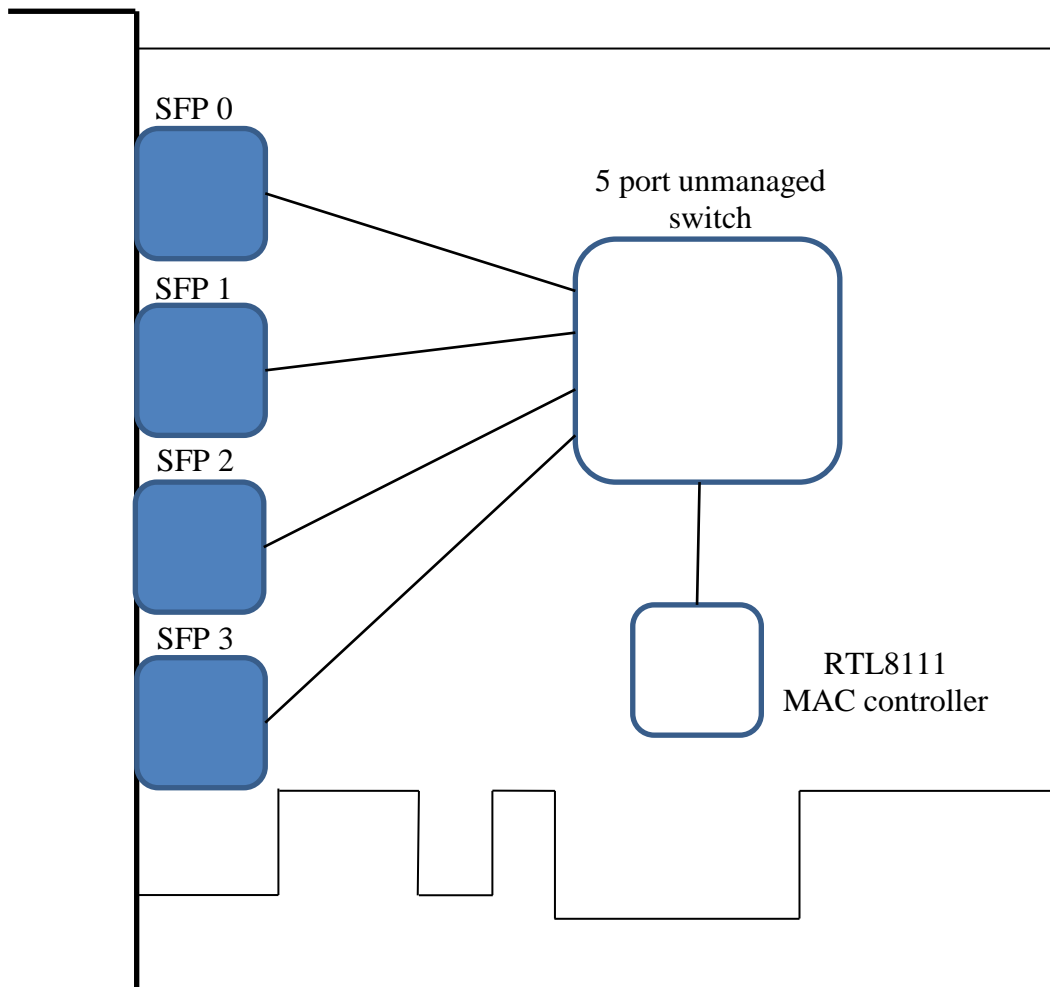
Адаптер имеет следующие характеристики:

- **Формфактор – PC карта PCI-express**
- **4 порта SFP на передней панели и один системный порт GbE**
- **Поддержка режимов 100base-FX и 1000base-X**
- **Конфигурация джамперами**
- **Microsoft NDIS5 checksum offload (IP,TCP,UDP)**
- **Поддержка IEEE 802.1Q VLAN**
- **Поддержка Spanning Tree IEEE 802.1w, IEEE802.1s**

Адаптер может применяться для следующих задач:

- **Построение сети оптической связи без специализированных коммутаторов**
- **Подключение периферийных устройств (видеокамеры, автоматика) к центральному серверу**
- **Мониторинг трафика и съем информации с оптической линии в целях диагностики**

Внутренняя структура адаптера



Комплект поставки

- Адаптер CR-509
- CD с руководством пользователя
- Гарантийный талон
- Упаковочная коробка с размерами 26x17x3 см

Гарантийные обязательства

Бесплатный ремонт или замена изделия в течение 2-х лет со дня покупки

Поставщик

ООО «Парабел»

www.parabel.ru, тел./факс +7(383)2138707 Email: sales@parabel.ru